



Relatório para Descarregamento e Içamento de Hypact

1. Para içar o equipamento, será necessário:
 - ✓ 4 cintas de elevação de Carga 3T x 6m
 - **Para descarregamento por meio de Içamento:**
 1. Conferir o peso do Hypact no manual, para utilizar o equipamento de içamento correto.
 2. Soltar os parafusos que prendem o Hypact no pallet e soltar as cintas que amarram a estrutura.
 3. Fazer a amarração das 4 cintas no tanque 1 e 3, conforme apresentado nas figuras abaixo:

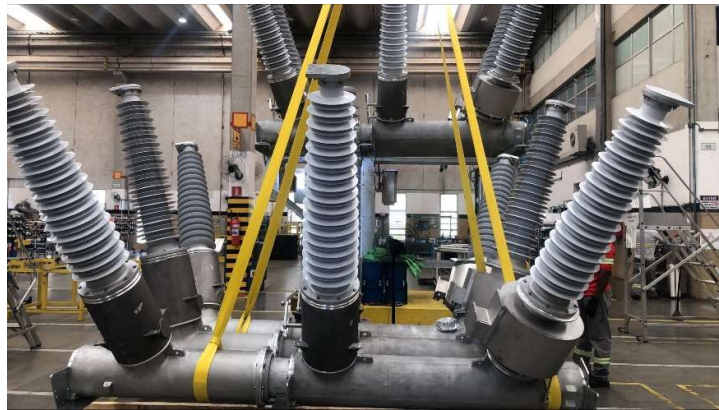


Fig. 1: Foto exemplo das cintas nos tanques 1 e 3

4. A amarração da cinta deve ser feita nos locais indicados abaixo. A posição deve ser seguida conforme o exemplo para ficar de acordo com o centróide da peça e não causar nenhum tombamento ou desequilíbrio da mesma.

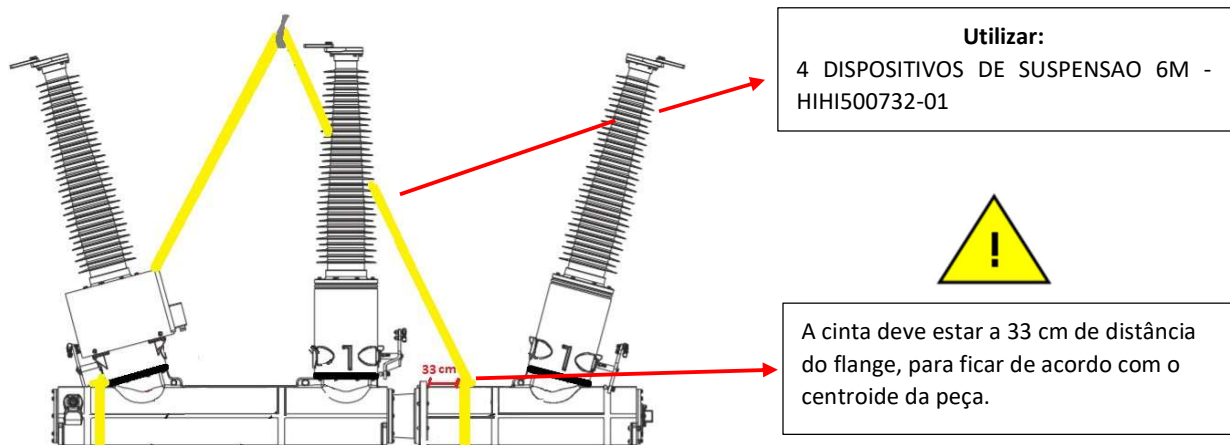


Fig. 2: Desenho esquemático da posição que as cintas devem estar nos tanques 1 e 3.



Relatório para Descarregamento e Içamento de Hypact

5. A amarração deve ser feita por meio de enforcamento, como apresentado na Fig. 4.

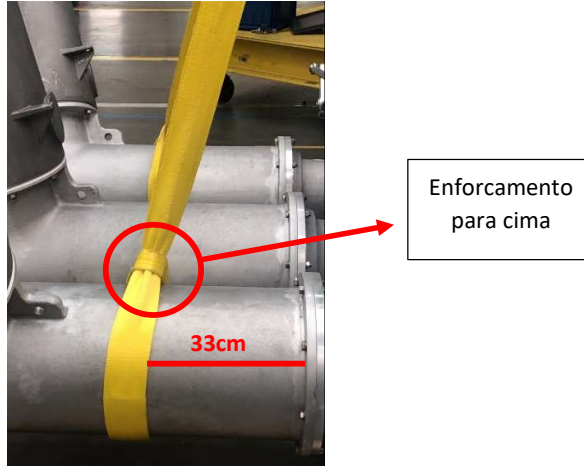


Fig. 3: Amarração por meio de enforcamento próximo a 33 cm do flange

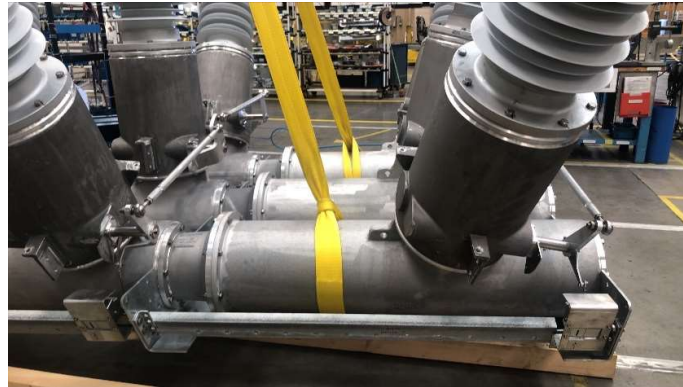


Fig. 4: Amarração por meio de enforcamento próximo a 33 cm do flange

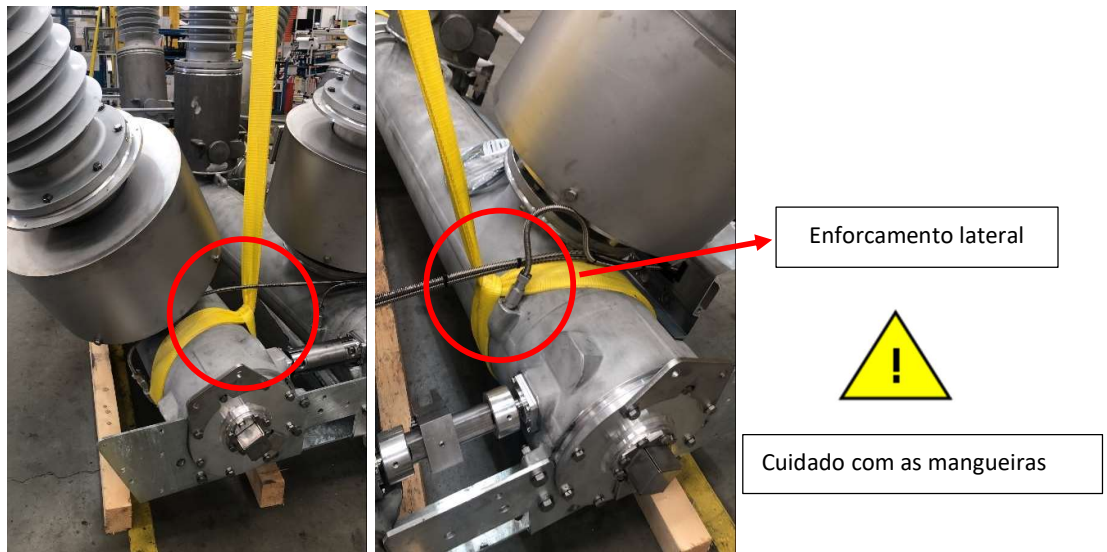


Fig. 5: Amarração por meio de enforcamento próximo do TC



Relatório para Descarregamento e Içamento de Hypact



Fig. 6: Visão da amarração próximo do TC

6. Em seguida, pode ser realizado o Içamento do Hypact.
7. O içamento deve ser feito de maneira gradual, com cautela, especialmente na hora de colocá-lo em solo. O Hypact deve ser colocado sobre uma superfície plana, livre de saliências, para aguardar a montagem.



Fig 7: Içamento do Hypact



Relatório para Descarregamento e Içamento de Hypact

8. **Observação importante;** Não içar o hypact por este ponto indicado abaixo;



The cast-on lugs (1) on the tanks must not be used to lift the module.

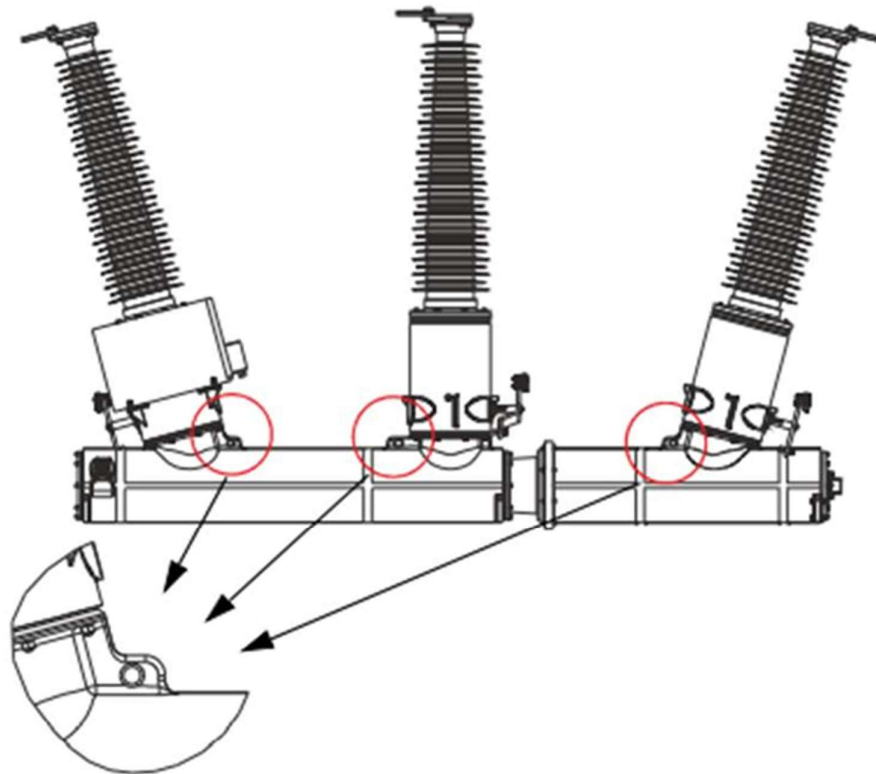


Fig 08: Ponto que não se deve ser içado